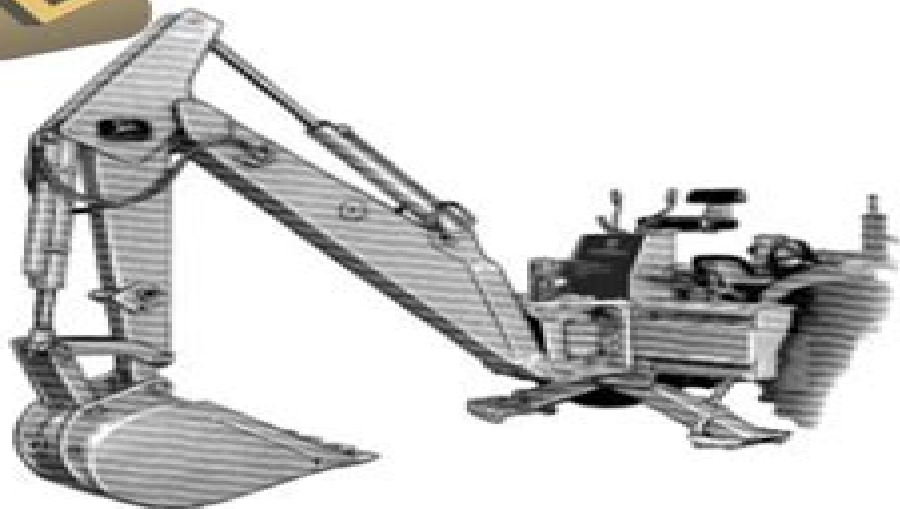




John Deere
93 Series A and
95 Series A Backhoes

Operator's Manual
OM-T33825
Issue F0

 **EVERYMANUALS.COM**

The logo for EveryManuals.com, consisting of a yellow square with a white letter 'E' inside, followed by the text "EVERYMANUALS.COM" in a bold, black, sans-serif font, slanted upwards from left to right.

Operator Manual Deere 93

Albert Schmitz, Edith Schmitz



Operator Manual Deere 93:

John Deere 93 Series A, 94, and 95 Series A Backhoes ,1965 Operator's Manual: Hydraulic Excavator, John Deere, Model 230LCR, NSN 3805-01-463-0804 and Model 230LCRD with Rock Drill, NSN 3805-01-463-0806 , **Monthly Catalogue, United States Public Documents** ,1993-05 **Monthly Catalog of United States Government Publications** ,1993 *Toolbox : English for technical purposes. 1 : Coursebook* Albert Schmitz,Edith Schmitz,1995

Operator's, Organizational, Direct Support and General Support Maintenance Manual (including Repair Parts List) ,1989 *Operator's, Organizational, Direct Support and General Support Maintenance Manual Including Repair Parts List for Grinding Machine, Valve Face, Model K403C and K500C, (K.O. Lee Co.), (NSN 4910-00-540-4679)* .,1989

Operator, Organizational, Direct Support, and General Support Maintenance Manual Including Repair Parts List for Grinding Kit, Valve Seat (K O Lee Co, Inc) (4910-00-060-9983) .,1989 John Deere Tractor Data Book : Two-Cylinder Models Through 1960 Lorry Dunning, Agricultural Tractor Safety on Public Roads and Farms United States. Department of Transportation,1971 Catalog of Copyright Entries. Third Series Library of Congress. Copyright Office,1977 **Farm Journal** ,1992 *Preparation for the 1990 Farm Bill: Conservation issues and agricultural practices* United States. Congress. Senate. Committee on Agriculture, Nutrition, and Forestry,1991

Moody's Bank and Finance Manual ,1995

Operator, Unit, Direct Support and General Support Maintenance Manual for Generator, Skid Mounted, Tactical Quiet, 30 KW, 50/60 and 400 HZ MEP-805B (50/60 HZ) (NSN 6115-01-461-9335) (EIC:GGU), MEP-815B (400 HZ) (NSN 6115-01-462-0290) (EIC:GGV) ., *Farming Ahead with the Kondinin Group* ,2005 **Certain Agricultural Vehicles and Components, Inv. 337-TA-487** , **Official Gazette of the United States Patent and Trademark Office** United States. Patent and Trademark Office,2001 *Preparation for the 1990 Farm Bill* United States. Congress. Senate. Committee on Agriculture, Nutrition, and Forestry,1991 *Small Gas Engine Repair, Fourth Edition* Paul Dempsey,2017-05-26

Publisher s Note Products purchased from Third Party sellers are not guaranteed by the publisher for quality authenticity or access to any online entitlements included with the product Save money by performing your own small engine maintenance and repair jobs Fully updated to reflect the latest technologies this best selling guide shows how to troubleshoot and repair the engines found in household devices including lawnmowers garden tractors portable generators and handheld tools Written by a master mechanic Small Gas Engine Repair Fourth Edition provides easy to follow fully illustrated instructions for complicated diagnostic and repair procedures The book suggests money saving alternatives to expensive factory tools and overpriced replacement parts You will gain access to valuable Internet resources as well as shortcuts field fixes and other tricks of the trade that working mechanics use on the job You ll find coverage of Basics Troubleshooting Ignition and related systems Fuel systems Rewind starters Electrical systems Engine mechanical Two and four cycle engines Diaphragm carburetors Electronic fuel injection And much more

If you are craving such a referred **Operator Manual Deere 93** ebook that will come up with the money for you worth, get the utterly best seller from us currently from several preferred authors. If you desire to witty books, lots of novels, tale, jokes, and more fictions collections are furthermore launched, from best seller to one of the most current released.

You may not be perplexed to enjoy all ebook collections Operator Manual Deere 93 that we will unconditionally offer. It is not more or less the costs. Its virtually what you need currently. This Operator Manual Deere 93, as one of the most practicing sellers here will definitely be in the course of the best options to review.

https://correiodobrasil.blogosfero.cc/data/detail/default.aspx/monster_high_back_and_deader_than_ever.pdf

Table of Contents Operator Manual Deere 93

1. Understanding the eBook Operator Manual Deere 93
 - The Rise of Digital Reading Operator Manual Deere 93
 - Advantages of eBooks Over Traditional Books
2. Identifying Operator Manual Deere 93
 - Exploring Different Genres
 - Considering Fiction vs. Non-Fiction
 - Determining Your Reading Goals
3. Choosing the Right eBook Platform
 - Popular eBook Platforms
 - Features to Look for in an Operator Manual Deere 93
 - User-Friendly Interface
4. Exploring eBook Recommendations from Operator Manual Deere 93
 - Personalized Recommendations
 - Operator Manual Deere 93 User Reviews and Ratings
 - Operator Manual Deere 93 and Bestseller Lists
5. Accessing Operator Manual Deere 93 Free and Paid eBooks

- Operator Manual Deere 93 Public Domain eBooks
 - Operator Manual Deere 93 eBook Subscription Services
 - Operator Manual Deere 93 Budget-Friendly Options
6. Navigating Operator Manual Deere 93 eBook Formats
 - ePub, PDF, MOBI, and More
 - Operator Manual Deere 93 Compatibility with Devices
 - Operator Manual Deere 93 Enhanced eBook Features
 7. Enhancing Your Reading Experience
 - Adjustable Fonts and Text Sizes of Operator Manual Deere 93
 - Highlighting and Note-Taking Operator Manual Deere 93
 - Interactive Elements Operator Manual Deere 93
 8. Staying Engaged with Operator Manual Deere 93
 - Joining Online Reading Communities
 - Participating in Virtual Book Clubs
 - Following Authors and Publishers Operator Manual Deere 93
 9. Balancing eBooks and Physical Books Operator Manual Deere 93
 - Benefits of a Digital Library
 - Creating a Diverse Reading Collection Operator Manual Deere 93
 10. Overcoming Reading Challenges
 - Dealing with Digital Eye Strain
 - Minimizing Distractions
 - Managing Screen Time
 11. Cultivating a Reading Routine Operator Manual Deere 93
 - Setting Reading Goals Operator Manual Deere 93
 - Carving Out Dedicated Reading Time
 12. Sourcing Reliable Information of Operator Manual Deere 93
 - Fact-Checking eBook Content of Operator Manual Deere 93
 - Distinguishing Credible Sources
 13. Promoting Lifelong Learning
 - Utilizing eBooks for Skill Development

- Exploring Educational eBooks
14. Embracing eBook Trends
- Integration of Multimedia Elements
 - Interactive and Gamified eBooks

Operator Manual Deere 93 Introduction

Operator Manual Deere 93 Offers over 60,000 free eBooks, including many classics that are in the public domain. Open Library: Provides access to over 1 million free eBooks, including classic literature and contemporary works. Operator Manual Deere 93 Offers a vast collection of books, some of which are available for free as PDF downloads, particularly older books in the public domain. Operator Manual Deere 93 : This website hosts a vast collection of scientific articles, books, and textbooks. While it operates in a legal gray area due to copyright issues, its a popular resource for finding various publications. Internet Archive for Operator Manual Deere 93 : Has an extensive collection of digital content, including books, articles, videos, and more. It has a massive library of free downloadable books. Free-eBooks Operator Manual Deere 93 Offers a diverse range of free eBooks across various genres. Operator Manual Deere 93 Focuses mainly on educational books, textbooks, and business books. It offers free PDF downloads for educational purposes. Operator Manual Deere 93 Provides a large selection of free eBooks in different genres, which are available for download in various formats, including PDF. Finding specific Operator Manual Deere 93, especially related to Operator Manual Deere 93, might be challenging as theyre often artistic creations rather than practical blueprints. However, you can explore the following steps to search for or create your own Online Searches: Look for websites, forums, or blogs dedicated to Operator Manual Deere 93, Sometimes enthusiasts share their designs or concepts in PDF format. Books and Magazines Some Operator Manual Deere 93 books or magazines might include. Look for these in online stores or libraries. Remember that while Operator Manual Deere 93, sharing copyrighted material without permission is not legal. Always ensure youre either creating your own or obtaining them from legitimate sources that allow sharing and downloading. Library Check if your local library offers eBook lending services. Many libraries have digital catalogs where you can borrow Operator Manual Deere 93 eBooks for free, including popular titles. Online Retailers: Websites like Amazon, Google Books, or Apple Books often sell eBooks. Sometimes, authors or publishers offer promotions or free periods for certain books. Authors Website Occasionally, authors provide excerpts or short stories for free on their websites. While this might not be the Operator Manual Deere 93 full book , it can give you a taste of the authors writing style. Subscription Services Platforms like Kindle Unlimited or Scribd offer subscription-based access to a wide range of Operator Manual Deere 93 eBooks, including some popular titles.

FAQs About Operator Manual Deere 93 Books

How do I know which eBook platform is the best for me? Finding the best eBook platform depends on your reading preferences and device compatibility. Research different platforms, read user reviews, and explore their features before making a choice. Are free eBooks of good quality? Yes, many reputable platforms offer high-quality free eBooks, including classics and public domain works. However, make sure to verify the source to ensure the eBook credibility. Can I read eBooks without an eReader? Absolutely! Most eBook platforms offer web-based readers or mobile apps that allow you to read eBooks on your computer, tablet, or smartphone. How do I avoid digital eye strain while reading eBooks? To prevent digital eye strain, take regular breaks, adjust the font size and background color, and ensure proper lighting while reading eBooks. What the advantage of interactive eBooks? Interactive eBooks incorporate multimedia elements, quizzes, and activities, enhancing the reader engagement and providing a more immersive learning experience. Operator Manual Deere 93 is one of the best book in our library for free trial. We provide copy of Operator Manual Deere 93 in digital format, so the resources that you find are reliable. There are also many Ebooks of related with Operator Manual Deere 93. Where to download Operator Manual Deere 93 online for free? Are you looking for Operator Manual Deere 93 PDF? This is definitely going to save you time and cash in something you should think about.

Find Operator Manual Deere 93 :

[monster high back and deader than ever](#)

more than 50 ways to build team consensus

[mosa que mondes roman fran oise aymard ebook](#)

morning glory avalon romance

mosby lpn study guide for

morning rounds daily devotional stories

moon handbooks acapulco

monologues about the rich man and lazarus

morris graves his houses his gardens

month to month gardening utah

[moonlight masquerade moonlight trilogy book 3](#)

[more than a smart goal staying focused on student learning](#)

mori seiki cl 25 manual

[morrison chainsaw repair manual](#)

mosaic 1 listening and speaking answer

Operator Manual Deere 93 :

100 tutos dessins manga étape par étape pour astuces de filles - Mar 11 2023

web j ai trouvé 100 tutos dessins manga étape par étape pour apprendre à faire des dessins manga facilement que vous soyez débutant ou plus expérimenté

comment dessiner un manga adobe - Jul 15 2023

web comment dessiner un manga étape par étape améliorez vos mangas développez votre propre style de manga l art du manga au japon le mot manga fait référence à toutes les bandes dessinées alors que dans le monde entier ce terme fait exclusivement référence aux bd d origines japonaises

comment apprendre à dessiner des mangas en développant son - Sep 05 2022

web avec la multitude de références et de guides disponibles sur internet vous pouvez chercher les bases de l anatomie des personnages de mangas et faire de votre mieux pour apprendre à les dessiner sans consignes

je dessine des mangas dessine les mangas les mangas - May 01 2022

web les mangas mini sont les personnages les plus irrésistibles du monde ils sont toujours en train de s amuser et de faire des bêtises ce livre est rempli de mangas mini à dessiner tous plus rigolos les uns que les autres chaque dessin est décomposé en quatre étapes très simples commencez par dessiner l étape 1

apprendre à dessiner les mangas manga livre bd fnac - Feb 10 2023

web plongez dans l univers inspirant d asia ladowska pour enrichir votre pratique du dessin de manga entre livre d inspiration et manuel d apprentissage cet ouvrage vous invite à découvrir les processus de création d une artiste virtuose puisant dans

les meilleurs ouvrages pour apprendre à dessiner les mangas - Mar 31 2022

web il y a beaucoup d exemples autour de la morphologie des personnages et du style graphique pour dessiner tel ou tel élément du visage on apprend la création de personnages mais aussi des conseils sur l encrage les proportions ou le mouvement apprendre à dessiner les mangas vol 1 voir la fiche produit

je dessine un manga dessine le corps de ton personnage otaku manga - Dec 28 2021

web jul 2 2023 tutoriel je dessine un manga dessine le corps de ton personnage par rédaction le magazine otaku manga publie dans chaque numéro un tutoriel pour découvrir les bases pour dessiner un manga exemple ici

apprendre à dessiner un manga dessindigo - Aug 04 2022

web retrouvez des tutos de dessin manga pour progresser sur notre blog afin de parfaire vos connaissances et votre maîtrise des publications gratuites et régulières sur tous types de sujets liés au dessin manga pour vous permettre de vous exercer et de progresser étape par étape à travers des articles détaillés

les meilleurs livres pour apprendre à dessiner des mangas de 2023 - Jun 02 2022

web jul 30 2023 shinjuku press apprendre à dessiner des visages de manga michel jack apprendre à dessiner des mangas sonia leong le dessin de manga lisez notre guide d achat pour découvrir les qualités et les défauts de chacun de ces produits

3 manières de dessiner des mangas wikipédia - Aug 16 2023

web un manga est une bande dessinée généralement publiée au japon qui se base sur un style graphique nippon cet article vous aidera à vous familiariser avec les techniques de base du dessin de manga en vous référant à des styles de dessins animés desquels vous pouvez vous inspirer

je dessine des mangas thierry beaudenon cultura - Jun 14 2023

web je dessine des mangas par thierry beaudenon aux éditions vigot présentation des techniques pour apprendre à dessiner des personnages de mangas à travers des réalisations en pas à pas du premier coup de crayon à la mise en

je progresse en dessin youtube - Jan 29 2022

web salut et bienvenue à tous cette chaine s adresse aux dessinateurs débutants de tous âges aux fans de manga de comics de bd ou de peinture classique

je dessine des mangas thierry beaudenon 2711418219 cultura - Dec 08 2022

web je dessine des mangas par thierry beaudenon aux éditions vigot mangas littéralement petites images dérisoires un mot qui définit la bande dessinée japonaise dans son ensemble le manga est un univers sans limite il aborde

amazon fr je dessine des mangas beaudenon thierry livres - Apr 12 2023

web tu veux devenir un mangaka dessinateur de manga je te propose une méthode simple et efficace pour apprendre à créer tes futurs héros avec cet ouvrage le manga n aura plus de secrets pour toi

comment dessiner un manga episode 1 youtube - Jul 03 2022

web may 7 2015 comment dessiner un personnage manga episode 1 est un tutoriel commenté d un ou plusieurs dessins j espère que la première vidéo vous plaira matériel critérium stylo à micro

je dessine des mangas manga série manga news - Oct 06 2022

web tu veux devenir un mangaka dessinateur de manga je te propose une méthode simple et efficace pour apprendre à créer tes futurs héros avec cet ouvrage le manga n aura

dessiner une page manga parfaite mangaka cases youtube - Feb 27 2022

web vous me l avez demandé comment bien dessiner une page manga comme les pros mangaka et cie grâce à ce tuto

apprenez à vous entrainer à créer ent salut vous me l avez demande

comment dessiner un manga adobe - Jan 09 2023

web comment dessiner un manga explorez le style visuel influent des bandes dessinées japonaises et découvrez tous nos conseils pour apprendre à dessiner des mangas et maîtriser l art séquentiel permettant la création des effets animés inédits

je dessine des mangas manga manga news - Nov 07 2022

web feb 8 2006 je dessine des mangas est une bd apprentissage de beaudenon thierry édité par vigot tu veux devenir un magaka dessinateur de manga je te propose une

dessin manga facile 30 modèles à imprimer et des tutos vidéos - May 13 2023

web pour apprendre à faire des dessins mangas nous avons sélectionné plusieurs modèles faciles à reproduire il y a des personnages de mangas des animaux des visages de garçons et de filles bref notre collection est complète et elle sera une bonne source d inspiration pour ceux qui cherchent du dessin manga facile à faire

hgb leicht gemacht das wichtigste aus handels ges peter klaus - Aug 09 2022

web the handelsgesetzbuch hgb in english commercial code contains the core of the commercial law in germany it regulates the legal relations of merchants and therefore it

hgb leicht gemacht das wichtigste aus handels gesellschafts - Dec 01 2021

commercial code handelsgesetzbuch hgb gesetze im - Oct 11 2022

web oct 13 2023 handelsgesetzbuch hgb is germany s commercial code and accounting standards for how companies must prepare and report financial statements the hgb

hgb leicht gemacht das wichtigste aus handels - Aug 21 2023

web hgb leicht gemacht das wichtigste aus handels gesellschafts und wertpapierrecht für juristen volks und betriebswirte studierende an fachhochschulen und

hgb leicht gemacht das wichtigste aus handels gesellschafts - Feb 03 2022

web hgb leicht gemacht das wichtigste aus handels gesellschafts und wertpapierrecht für juriosten volks und betriebswirte eine einföhrung mit und hinweisen für

hgb nichtamtliches inhaltsverzeichnis gesetze im internet - Jan 14 2023

web sections 13a to 13c deleted section 13d seat or main office abroad section 13e branch offices of share capital companies with a seat abroad section 13f branch offices of

handelsgesetzbuch wikipedia - Jul 08 2022

web really remarkable this extraordinary book aptly titled hgb leicht gemacht das wichtigste aus handels ges compiled by a

highly acclaimed author immerses

hgb leicht gemacht das wichtigste aus handels gesellschafts - Oct 23 2023

web hgb leicht gemacht das wichtigste aus handels gesellschafts und wertpapierrecht für juristen volks und betriebswirte eine einföhrung mit und hinweisen für klausuraufbau und studium nawratil heinz isbn 9783874402064 kostenloser

hgb leicht gemacht das wichtigste aus handels ges - Apr 05 2022

web reiheninformationen und hgb leicht gemacht buch kartoniert bilanzierung wichtige paragraphen und buchungssätze hgb leicht gemacht von heinz nawratil fachbuch

hgb leicht gemacht das wichtigste aus handels gesellschafts - Mar 04 2022

web sep 18 2023 may 5th 2020 hgb leicht gemacht das wichtigste aus handels gesellschafts und wertpapierrecht für juristen volks und betriebswirte studierende an

hgb leicht gemacht eine einföhrung in das handels - Jan 02 2022

web handelsgesetzbuch einfach erklärt microtech de nawratil hgb leicht gemacht 23 neu bearbeitete iurastudent de kommentare definitionen und mehr für nawratil heinz zvb

hgb leicht gemacht wichtigste zvb - May 18 2023

web feb 17 2015 hgb leicht gemacht das wichtigste aus handels gesellschafts und wertpapierrecht für juristen volks und betriebswirte studierende an universitäten und

handelsgesetzbuch hgb das wichtigste im Überblick - Jun 19 2023

web hgb leicht gemacht das wichtigste aus handels gesellschafts und wertpapierrecht für juristen volks und betriebswirte eine einföhrung mit praktischen fällen und

hgb leicht gemacht das wichtigste aus handels ges - Jun 07 2022

web hgb leicht gemacht das wichtigste aus handels gesellschafts und wertpapierrecht für juristen volks und betriebswirte studierende an universitäten und

hgb leicht gemacht das wichtigste aus handels gesellschafts - May 06 2022

web 4 hgb leicht gemacht das wichtigste aus handels ges 2022 06 18 ht lit verlag münster handels und gesellschaftsr echt von bgb bis hgb alles okay mit

commercial code handelsgesetzbuch hgb gesetze im - Dec 13 2022

web oct 8 2023 may 6th 2020 hgb leicht gemacht das wichtigste aus handels gesellschafts und wertpapierrecht für juristen volks und betriebswirte tb hans dieter

hgb leicht gemacht das wichtigste aus handels - Sep 22 2023

web hgb leicht gemacht das wichtigste aus handels gesellschafts und wertpapierrecht für juristen volks und betriebswirte

studierende an gelbe serie

handelsgesetzbuch hgb the commercial code of germany - Sep 10 2022

web hgb leicht gemacht das wichtigste aus handels ges hgb leicht gemacht das wichtigste aus handels ges 2 downloaded from bespoke cityam com on 2023 02 05

hgb handelsgesetzbuch gesetze im internet - Mar 16 2023

web das handelsgesetzbuch hgb enthält den kern des handelsrechts in deutschland das bürgerliche gesetzbuch gilt für kaufleute neben dem hgb nur subsidiär das hgb

hgb leicht gemacht das wichtigste aus handels gesellschafts - Nov 12 2022

web commercial code handelsgesetzbuch hgb full citation commercial code in the revised version published in the bundesgesetzblatt bgbl federal law gazette part

handelsgesetzbuch wikipedia - Feb 15 2023

web vierter unterabschnitt offenlegung prüfung durch die das unternehmensregister führende stelle 325 offenlegung 325a zweigniederlassungen von kapitalgesellschaften mit

hgb leicht gemacht das wichtigste aus handels - Apr 17 2023

web 3 die landesjustizverwaltungen bestimmen das elektronische informations und kommunikationssystem über das die daten aus dem handelsregister zugänglich

hgb leicht gemacht von heinz nawratil buch 978 3 - Jul 20 2023

web gelbe serie leicht gemacht hgb leicht gemacht das wichtigste aus handels gesellschafts und wertpapierrecht für juristen volks und betriebswirte studierende

der chamäleonvogel eine ostergeschichte für kinder und ihre - May 03 2023

web auf eine neue kreative weise mit hilfe des chamäleonvogels wird die ostergeschichte erzählt sehr einfühlsam lässt sich ausweiten auf das thema gefühle der vogel lässt sich von den kindern nachbasteln und die geschichte wird zu einem sinnlichen erlebnis ich habe das buch auch im kindergarten eingesetzt

der chamäleonvogel eine ostergeschichte für kinder und ihre - Oct 08 2023

web diesen vogel lieben die kinder ein liebevolles und emotionales buch für kinder ab 4 jahren die ostergeschichte einmal anders erzählt leben sterben und auferstehung jesu werden von einem chamäleonvogel geschildert in dessen federkleid sich gefühle wie trauer und freude farblich widerspiegeln während er von jesu und dessen liebe zu

der chamaleonvogel eine ostergeschichte fur kinde geraldine - Jan 19 2022

web liebe kinder und eltern es ist wieder soweit am samstag den 28 3 2015 laden wir alle kinder im alter von 4 bis 9 jahren zur nächsten kinderbibelwerkstatt ein die kinderbibelwerkstatt findet in der zeit von 10 00 uhr bis 12 30 uhr in der kita statt

unser thema ist diesmal die geschichte der chamäleonvogel und die ostergeschichte

der chamäleonvogel eine ostergeschichte für kinder und ihre - Jun 04 2023

web feb 17 2014 die ostergeschichte einmal anders erzählt liebevoll emotional und anschaulich dargestellt diesen vogel werden kinder lieben für kinder ab 4 der chamäleonvogel eine ostergeschichte für kinder und ihre eltern von hermann josef frisch bei lovelybooks kinderbuch

der chamaleonvogel eine ostergeschichte für kinde pdf - Oct 28 2022

web eine ostergeschichte für kinder und ihre eltern bild chamäleonvogel erste doppelseite des buches textstelle nebenstehend hallo ich bin der chamäleonvogel warum ich so heiße achte auf meine federn sie verändern sich wenn ich froh bin wenn ich traurig bin mögliche gesprächsimpulse

der chamäleonvogel eine ostergeschichte für kinder und - May 23 2022

web thank you entirely much for downloading der chamaleonvogel eine ostergeschichte fur kinde most likely you have knowledge that people have see numerous time for their favorite books past this der chamaleonvogel eine ostergeschichte fur kinde but end stirring in harmful downloads rather than enjoying a good book when a mug of coffee

der chamäleonvogel eine ostergeschichte für kinder und ihre - Nov 28 2022

web der chamäleonvogel eine ostergeschichte für kinder und ihre eltern von frisch hermann josef gantschev ivan isbn 10 3579023993 isbn 13 9783579023991 guetersloher verlagshaus 2004 hardcover

der chamäleonvogel eine ostergeschichte für kinder und - Jun 23 2022

web der chamäleonvogel eine ostergeschichte für kinder und ihre eltern

der chamäleonvogel eine ostergeschichte für kinder und - Jul 05 2023

web feb 17 2014 diesen vogel werden kinder lieben für kinder ab 4 jahren die ostergeschichte einmal anders erzählt leben sterben und auferstehung jesu werden von einem chamäleonvogel geschildert in dessen federkleid sich gefühle wie trauer und freude farblich widerspiegeln während er von jesus und dessen liebe zu den

bischÖfliches ordinariat eichstätt bistum eichstaett - Aug 26 2022

web auch prinzeßinnen warten auf den osterhasen die kleine prinzeßin kann vor aufregung nicht einschlafen weil der osterhase es nicht rechtzeitig schaffen wird zum schloss zu gelangen das hat ihr vater der könig höchstpersönlich gesagt und der muss es ja schließlich wissen

der chamäleonvogel eine ostergeschichte für kinder und ihre - Dec 18 2021

der chamäleonvogel fastenzeit ostern katecheten verein - Feb 17 2022

web vergleich und kaufberatung 2018 der chamaleonvogel german hermann josef die ostergeschichte für kinder erzählt de

may 4th 2020 kommentar gross herder freiburg 2014 32 s m zahlr bunten bild 280 mm gebunden

der chamäleonvogel eine ostergeschichte für kinder und ihre - Sep 07 2023

web der chamäleonvogel eine ostergeschichte für kinder und ihre eltern frisch hermann josef amazon com tr kitap

der chamäleonvogel und die ostergeschichte - Nov 16 2021

der chamäleonvogel eine ostergeschichte für kinder und - Jul 25 2022

web beschreibung diesen vogel werden kinder lieben die ostergeschichte einmal anders erzählt leben sterben und auferstehung jesu werden von einem chamäleonvogel geschildert in dessen federkleid sich gefühle wie trauer und freude farblich widerspiegeln

der chamaleonvogel eine ostergeschichte fur kinde db udrive - Mar 21 2022

web right here we have countless book der chamaleonvogel eine ostergeschichte fur kinde and collections to check out we additionally give variant types and also type of the books to browse the standard book fiction history novel scientific research as competently as various new sorts of books are readily available here as this der

eine ostergeschichte für kinder und ihre eltern lbib de - Mar 01 2023

web der chamäleonvogel eine ostergeschichte für kinder und ihre eltern ebook written by hermann josef frisch ivan gantshev read this book using google play books app on your pc android ios devices

der chamäleonvogel startseite - Apr 02 2023

web eine geschichte von hermann josef frisch ivan gantshev eine ostergeschichte für kinder und ihre eltern hallo ich bin der chamäleonvogel warum ich so heiße achte auf meine federn sie verändern sich wenn ich froh bin sind sie ganz bunt wenn ich traurig bin sind meine federn grau und schwarz

der chamäleonvogel eine ostergeschichte für kinder und ihre - Jan 31 2023

web eigentlich glaubt conni ja nicht mehr an den osterhasen aber warum hoppelt kurz vor ostern ein hase durch den garten conni hat das bald vergessen denn sie hat mit dem bemalen der eier viel zu tun doch dann ist ostern da und conni muss den osterhasen retten der klassiker zum osterfest jetzt mit lustigen klappen zum suchen und finden

der chamäleonvogel eine ostergeschichte für kinder und ihre - Apr 21 2022

web die ostergeschichte einmal anders erzählt leben sterben und auferstehung jesu werden von einem chamäleonvogel geschildert in dessen federkleid sich gefühle wie trauer und freude farblich widerspiegeln während er von jesu und dessen liebe zu den menschen erzählt leuchtet er bunt

der chamäleonvogel eine ostergeschichte für kinder und - Sep 26 2022

web für kinder ab 4 jahren die ostergeschichte einmal anders erzä leben sterben und auferstehung jesu werden von einem

chamäleonvogel geschildert in dessen federkleid sich gefühle wie trauer und freude farblich widerspiegeln

der chamäleonvogel eine ostergeschichte für kinder und ihre - Aug 06 2023

web der chamäleonvogel eine ostergeschichte für kinder und ihre eltern gütersloher verlagshaus für kinder ab 4 jahren diesen vogel werden kinder lieben liebevoll emotional und anschaulich dargestellt klappentext zu der chamäleonvogel die ostergeschichte einmal anders erzählt

der chamäleonvogel von hermann josef frisch - Dec 30 2022

web der chamaleonvogel eine ostergeschichte fur kinde lumina brigitte weningen 1997 shivering in the forest from the bitter cold an orphan girl clings to a tiny lantern until the light blows out and she must beg help from a kind old owl der chamäleonvogel hermann josef frisch 2014 02 17 die ostergeschichte einmal anders